



GhostBed All-in-One Foundation™ Assembly Instructions

Instructions de montage Fondation Tout-En-Un™

US customers: Scan for assembly video
États Unis: Scanner pour la vidéo d'assemblage



ghostbed.com/ghostbed-product-setup

Canada customers: Scan for assembly video
Canada: Scanner pour la vidéo d'assemblage



ghostbed.ca/ghostbed-product-setup

Table of Contents

English

Parts List **1**
All-in-One Foundation™ Assembly Instructions **2**
Headboard Bracket Installation..... **6**

Français

Liste des pièces..... **8**
Instructions de montage Fondation Tout-En-Un™ **9**
Installation du support de tête de lit **13**

Questions or need additional assistance?

Contact us and we'll be happy to help.

Email
sleep@ghostbed.com

Phone
US: (954) 371-2004
Canada: (833) 933-0199

Des questions ou besoin d'aide supplémentaire ?

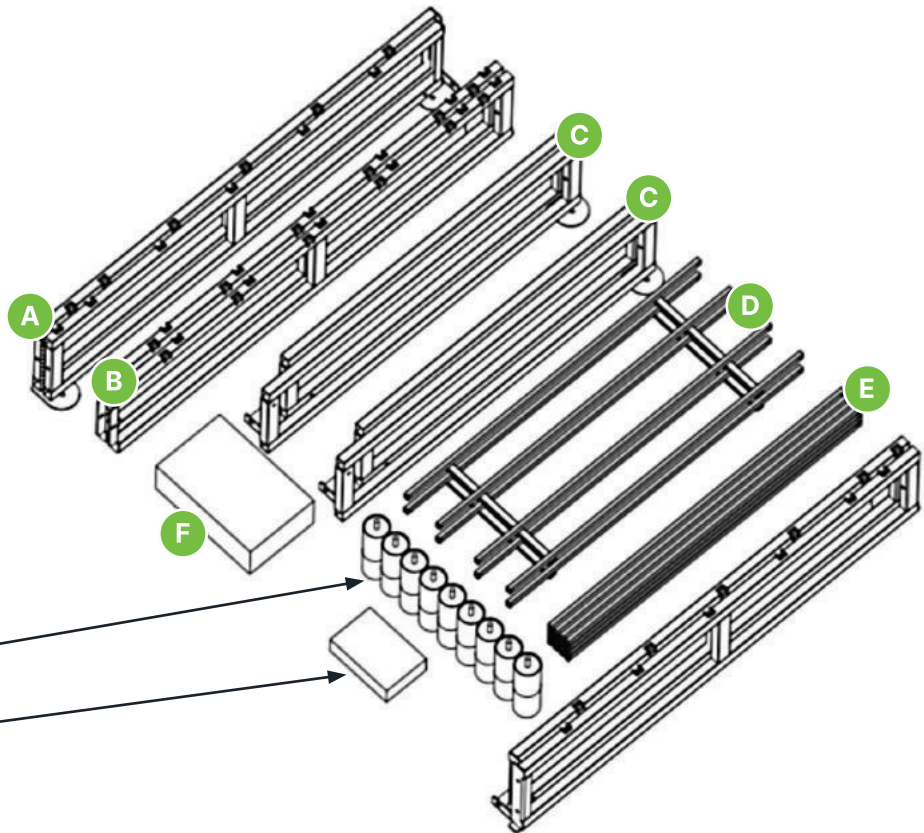
Contactez-nous et nous serons heureux de vous aider.

Courriel
sleep@ghostbed.com

Appeler
États-Unis : (954) 371-2004
Canada : (833) 933-0199

Parts List

- (A) Side vertical support
(head to toe), folded
- (B) Center vertical support
(head to toe), folded
- (C) Horizontal support
(left to right), folded
- (D) 2 bundled center slat grids
(one for each side)
- (E) 16 individual slats
(8 on each side)
- (F) Fabric cover
- (9) 2-piece legs
- Hardware packet



Included Hardware

- Allen wrench and nut wrench
- (5) Long bolts (8mm) & nuts - use on the hinges
- (8) Medium bolts (6mm) & nuts - use on the corners

Optional Hardware for Attaching a Headboard

- (2) Headboard brackets
- (6) Short bolts (6mm) - for headboard brackets

Note: These small bolts are for attaching the brackets to the frame of the foundation. Most headboards will come with their own screws to then attach the headboard to the brackets.

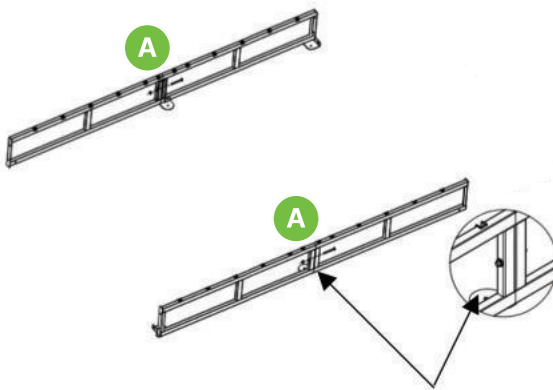
Note: Twin and Twin XL will arrive with fewer parts, but you'll still be able to follow along with the instructions. Please check for the following:

- Side vertical support (head to toe), folded
- Horizontal support (left to right)
- 8 individual slats
- Fabric cover
- (6) 2-piece legs
- (2) Long bolts and nuts
- (8) Medium bolts and nuts
- (2) Headboard brackets
- (6) Short bolts

Register your warranty at [ghostbed.com/warranty \(US\)](https://ghostbed.com/warranty) or [ghostbed.ca/warranty \(Canada\)](https://ghostbed.ca/warranty).
Compliant with CPSC FR1633.

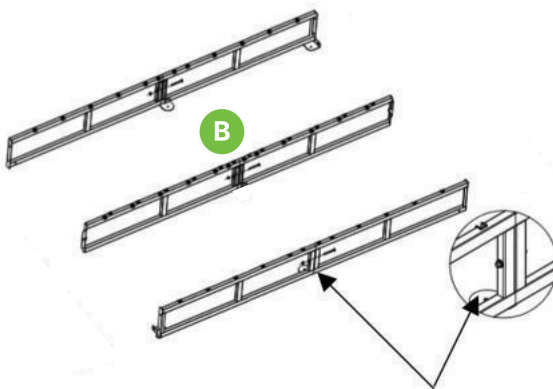
Assembly Instructions

Note: The All-in-One Foundation™ should be assembled on a hard, flat surface. Be aware of rough or sharp edges, and use care during assembly. We recommend that two people help with assembly. For best results, please follow the steps in the order listed below.



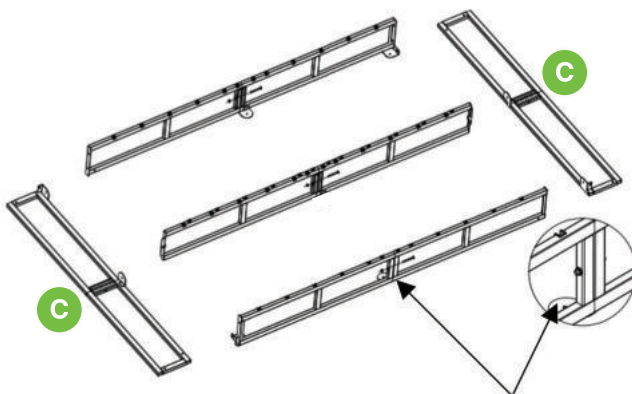
Step 1 - Carefully unfold the 2 longer vertical supports **(A)** and place them about 4 feet apart with all of the hinges and leg plates **facing in**.

The leg plates should be against the ground, and you'll see small indents along the top of the supports.



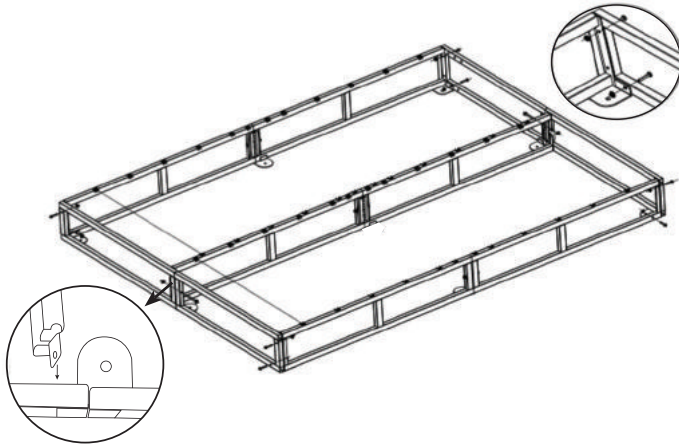
Step 2 - Unfold and place the center vertical support **(B)** in between them. The small indents should be facing up.

Note: If you're assembling a Twin or Twin XL foundation, you will not have a center support. Skip to step 3.



Step 3 - Unfold and place the 2 horizontal supports **(C)** at the head and foot with the hinges and leg plates **facing in**.

Assembly Instructions



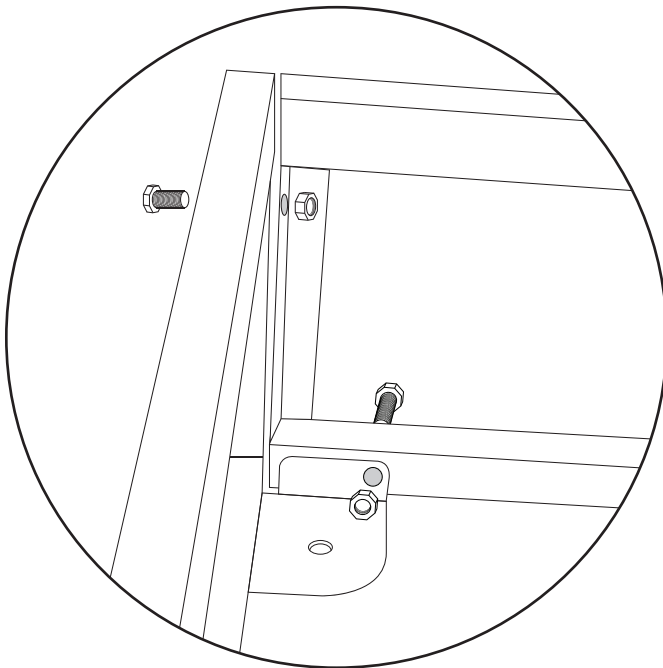
Step 4 - Secure the center support.

To do this, find the metal tab at one end of your center support. Line this up with the hinge on your horizontal support.

The metal tab will connect at the left side of the hinge (when looking down from above), The center rail should not be covering the metal leg plate.

Slide a long bolt through both holes, then attach & tighten the nut on the opposite side (right above the leg plate).

Repeat on the other end.



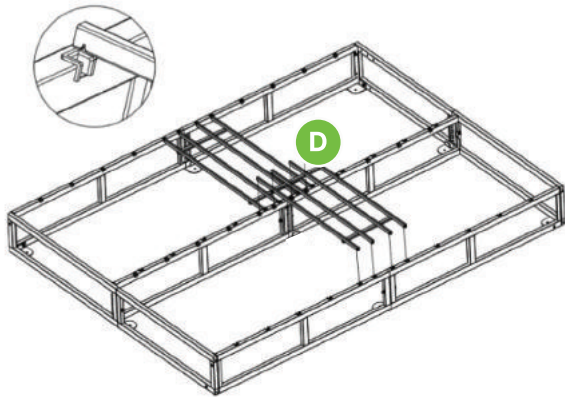
Step 5 - Line up a corner of the frame and slide a medium bolt through both holes where the supports meet at the top. Attach & tighten the nut on the opposite side.

Repeat at the holes lower down, next to the metal leg plate.

Do this on all 4 corners.

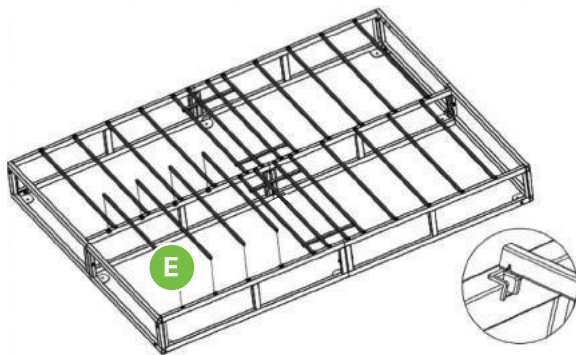
For extra strength and support, secure the other 3 hinges (on the side vertical and center vertical supports), using the remaining long bolt and nuts.

Assembly Instructions

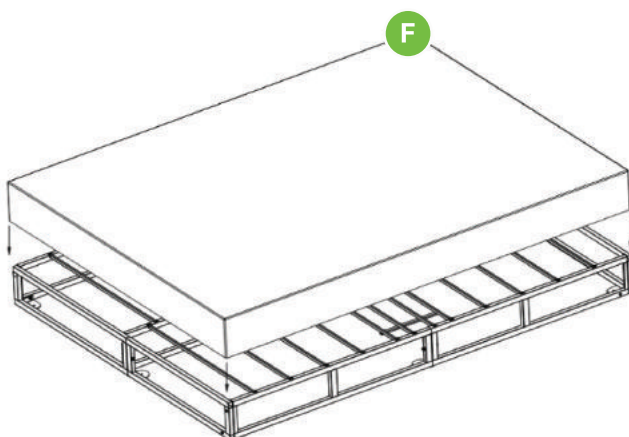


Step 6 - Place the bundled slat grids (**D**) at the center of the foundation, so they're horizontal across the two sides. Press the ends down firmly to snap them into the corresponding plastic indents ("seats").

Note: If you're assembling a Twin or Twin XL foundation, you will not have bundled slats. Skip to step 7.



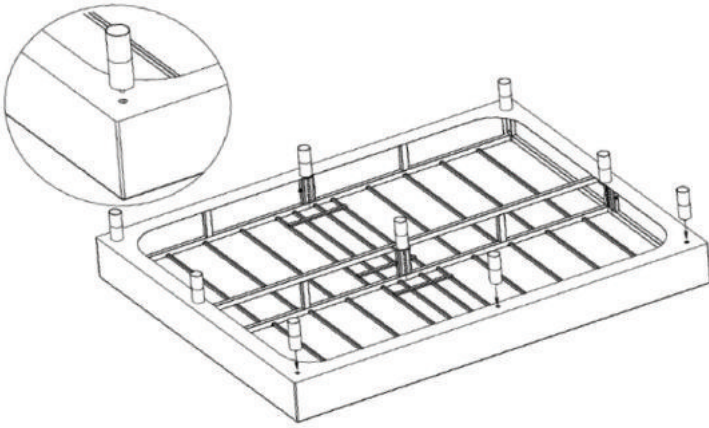
Step 7 - Grab the individual slats (**E**) and place them horizontally across the foundation, snapping them into the plastic seats on each end.



Step 8 - Unfold the cover (**F**). Similar to how you'd put on a fitted sheet, start with one corner and pull the cover over it. Move to the next corner and repeat until each corner is tucked in securely.

Tip: Enlist a helper to make this step easier!

Assembly Instructions



OPTIONAL

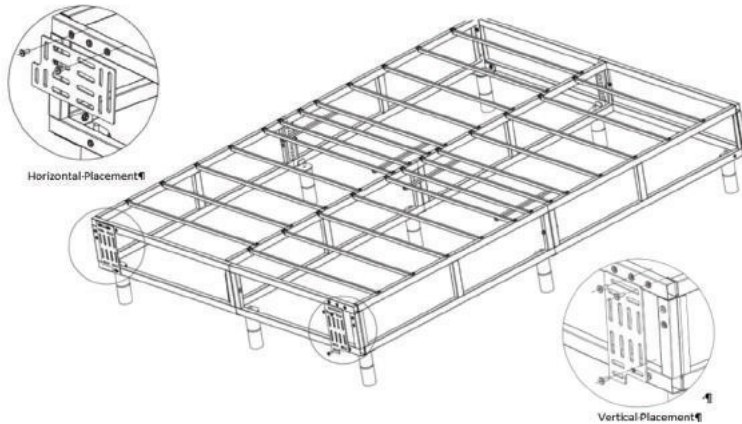
Step 9 - Flip the foundation so it's top-side down and screw each leg into the frame through the slit in the cover. Make sure to hand-tighten each leg completely.

Tip: If you'll be adding the headboard brackets also, leave off the two end corner legs for now.



When you have completed these steps, the foundation will look like this.

Headboard Bracket Installation (Optional)



Step 1 - Flip the foundation so it's top-side down, and pull the cover back to expose the end of the frame, where you'll be attaching the brackets.



Step 2 - Determine your bracket orientation, depending on your specific headboard—you'll see several different slots to choose from, and they can be used either horizontally or vertically.



Step 3 - Use two of the 0.5" bolts to secure the bracket to the frame where it will line up best with your headboard. Simply hand-tighten; you do not need a nut.

Note: If you can only get one bolt to line up, that's OK! Tighten as best as you can.

Step 4 - Pull the cover back into place, and screw the last two legs into the frame through the slit in the cover.



Questions?

Our team is here to help!

Email

sleep@ghostbed.com

Phone

US: **(954) 371-2004**

Canada: **(833) 933-0199**

Liste des pièces

(A) Support vertical latéral (de la tête aux pieds), replié

(B) Support vertical central (de la tête aux pieds), plié

(C) Support horizontal (de gauche à droite), plié

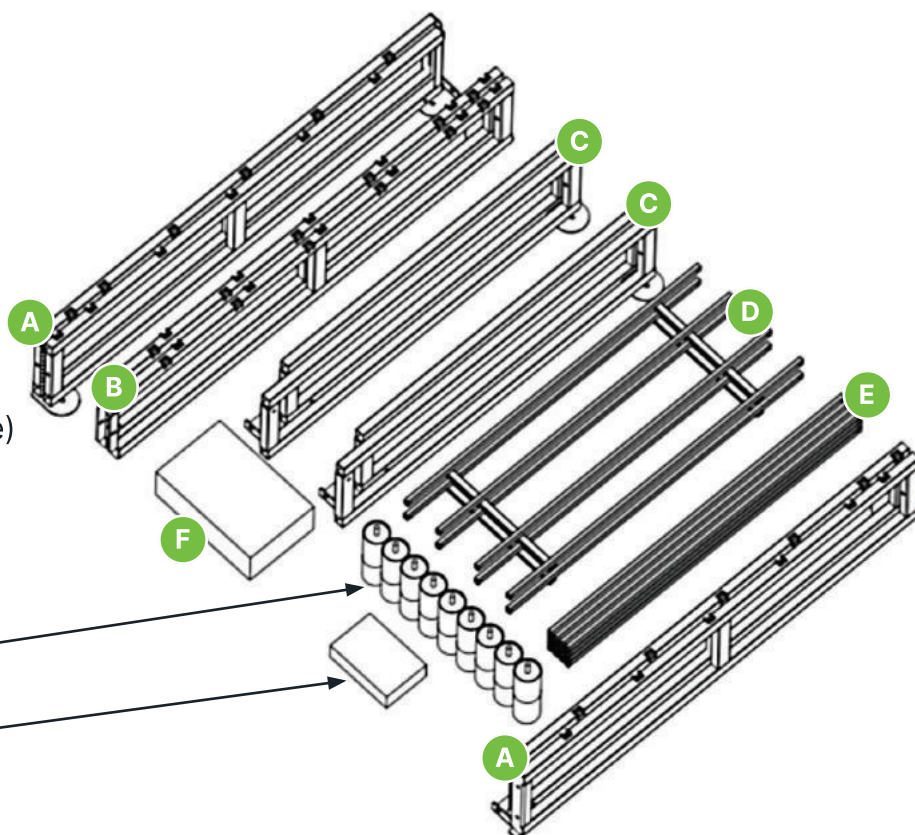
(D) 2 grilles de lattes centrales groupées (une pour chaque côté)

(E) 6 lattes individuelles (8 de chaque côté)

(F) Housse en tissu

(9) Pieds 2 pièces

Emballage matériel



Matériel inclus

Clé Allen et clé à douille

(5) boulons et écrous de 3 po (8 mm) - à utiliser sur les charnières

(8) Boulons et écrous de 1 ¼ po (6 mm) - pour une utilisation dans les coins

Matériel optionnel pour fixer une tête de lit

(2) supports de tête de lit

(6) boulons de 0,5 po (6 mm) - pour les supports de tête de lit

Remarque: Ces petits boulons sont utilisés pour fixer les supports au cadre de fondation. La plupart des têtes de lit sont livrées avec leurs propres vis pour fixer ensuite la tête de lit aux supports.

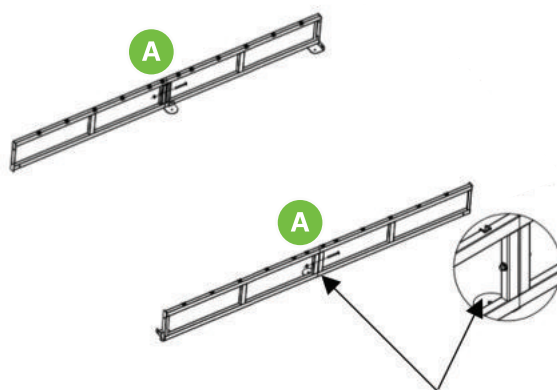
Twin et Twin XL arriveront avec moins de pièces, mais vous pouvez toujours suivre les instructions. S'il vous plaît vérifier les points suivants:

- Support vertical latéral (tête aux pieds), replié
- Support horizontal (de gauche à droite)
- 8 lattes individuelles
- Housse en tissu
- (6) pattes en 2 pièces
- (4) boulons et écrous de 3 po
- (4) boulons et écrous de 1 po
- (2) supports de tête de lit
- (6) boulons de 0,5 po

Pour enregistrer votre garantie de 20 ans, visitez ghostbed.com/warranty/ ghostbed.ca/warranty.
Conforme à CPSC FR1633.

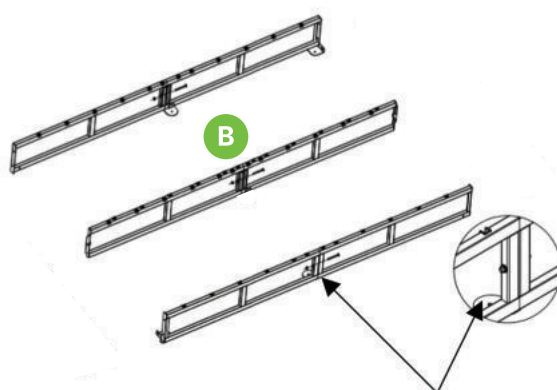
Instructions de Montage

Remarque: La Fondation Tout-En-Un™ doit être assemblée sur une surface dure et plane. Faites attention aux bords rugueux ou tranchants et soyez prudent lors de l'assemblage. Nous recommandons que deux personnes aident au montage. Pour de meilleurs résultats, veuillez suivre les étapes dans l'ordre indiqué ci-dessous.



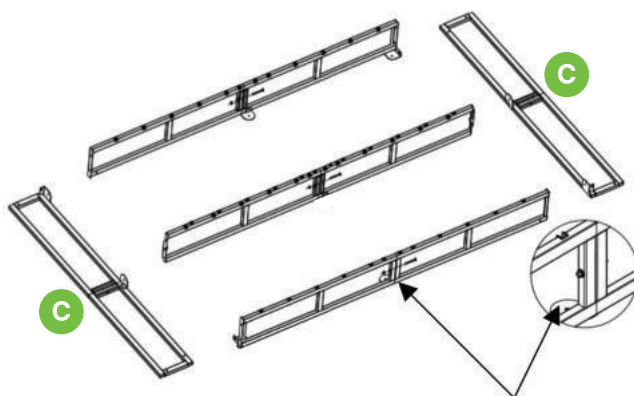
ÉTAPE 1 - Dépliez soigneusement les 2 supports verticaux **(A)** et placez-les en sorte qu'il y ait une distance de 3 ou 4 pieds entre les supports avec toutes les charnières et les plaques de montage pour pieds pointant **vers l'intérieur**.

Les plaques de montage pour pieds devraient être contre le sol pour que vous puissiez voir deux petites encoches dans le haut des supports.



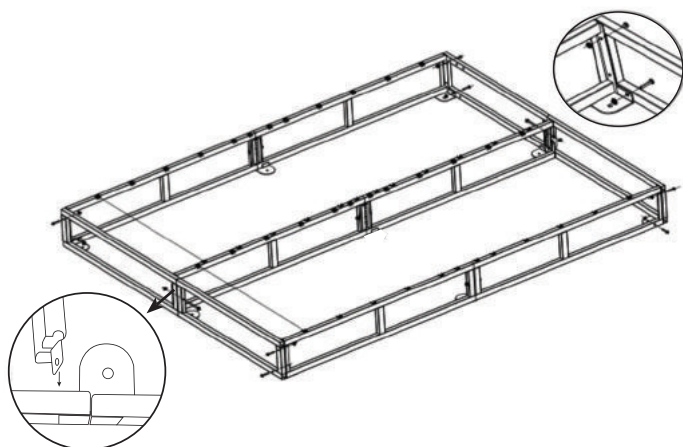
Step 2 - Dépliez et placez le support vertical central **(B)** dans le milieu. Les petites encoches devraient pointer vers le haut

Note: Si vous assemblez une base de lit simple ou de lit simple XL, vous n'aurez pas de support central. Passez à l'étape 3.



Step 3 - Dépliez et placez les 2 supports horizontaux **(C)** à la tête et au pied avec les charnières et les plaques de montage pour pieds pointant **vers l'intérieur**.

Instructions de Montage



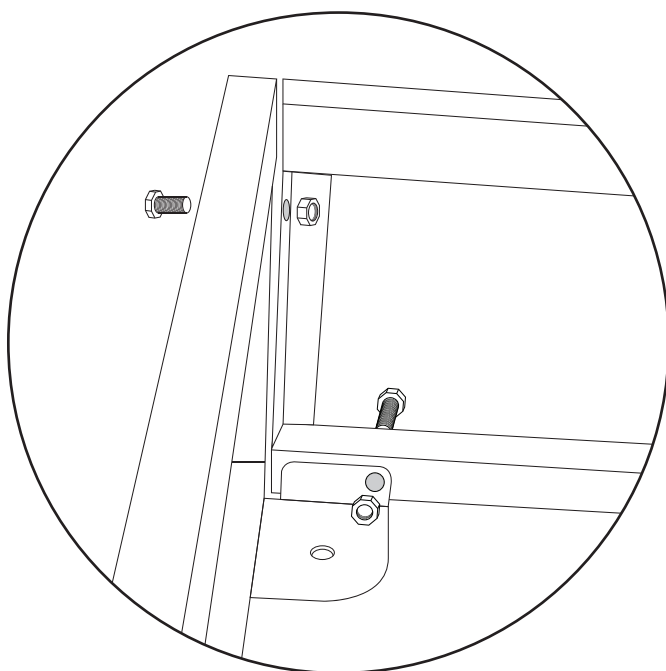
Step 4 - Sécurisez le support central.

Pour ce faire, trouvez la plaque de métal qui se trouve à un des bouts du support central. Alignez-la avec la charnière sur votre support horizontal.

La plaque de métal se connectera à gauche de la charnière (lorsqu'on regarde vers le bas). Le longeron central ne devrait pas couvrir la plaque de montage pour pieds en métal.

Glissez un long boulon dans les deux trous et ensuite attachez et resserrez l'écrou sur le côté opposé (juste au-dessus de la plaque de montage pour pied).

Répétez sur l'autre côté.



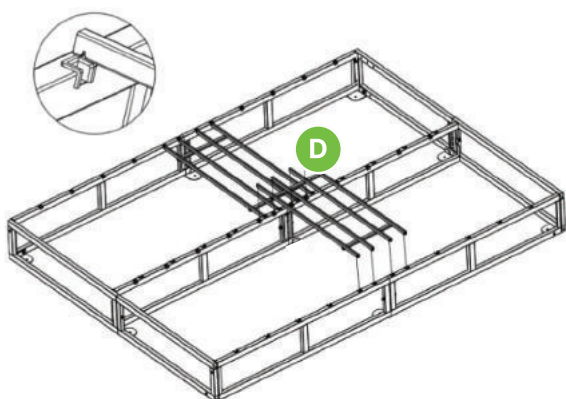
Step 5 - Alignez un des côtés du cadre et glissez un boulon de taille moyenne dans les deux trous du haut, à la rencontre du support. Attachez et resserrez l'écrou sur le côté opposé.

Répétez pour les trous du bas qui se trouvent à côté de la plaque de montage pour pieds en métal.

Répétez ces étapes pour les 4 coins.

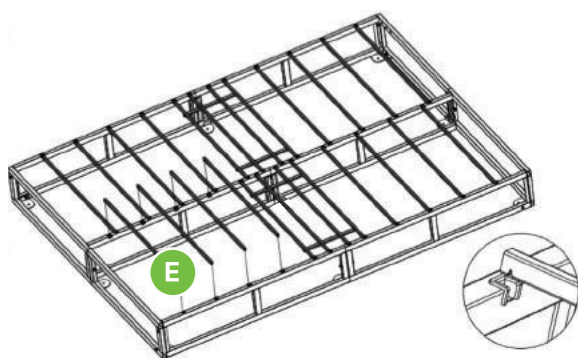
Pour plus de solidité et support, sécurisez les 3 autres charnières (sur les supports verticaux de côté et le support vertical central), en utilisant les longs boulons et les écrous restants.

Instructions de Montage

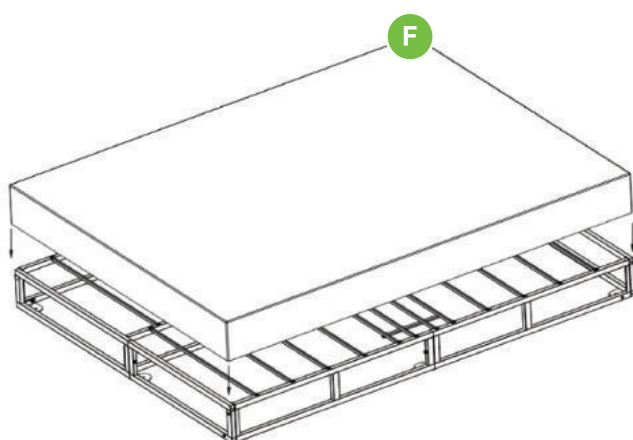


Step 6 - Placez le grillage de lattes reliées (**D**) au centre de la base de manière à ce que les lattes soient horizontales et qu'elles couvrent les deux côtés. Appuyez fermement sur les deux extrémités pour les clipser dans les encoches de plastiques correspondantes (« sièges »).

Note: Si vous assemblez une base de lit simple ou de lit simple XL, vous n'aurez pas de grillage de lattes reliées. Passez à l'étape 3.



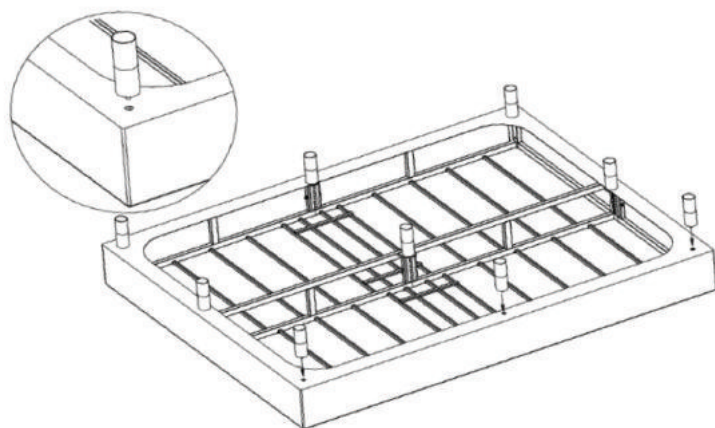
Step 7 - Prenez les lattes individuelles (**E**) et placez-les de manière horizontale de façon à ce qu'elles couvrent les deux côtés de la base. Clipsez-les aux sièges en plastique à chaque extrémité.



Step 8 - Dépliez la couverture. Tout comme lorsque l'on met un drap contour sur un lit, commencez avec un coin et tirez la couverture par-dessus la base. Allez au coin suivant et répétez jusqu'à ce que chaque coin soit inséré sous la base.

Conseil: Recruter un volontaire pour vous aider avec cette étape!

Instructions de Montage



OPTIONAL

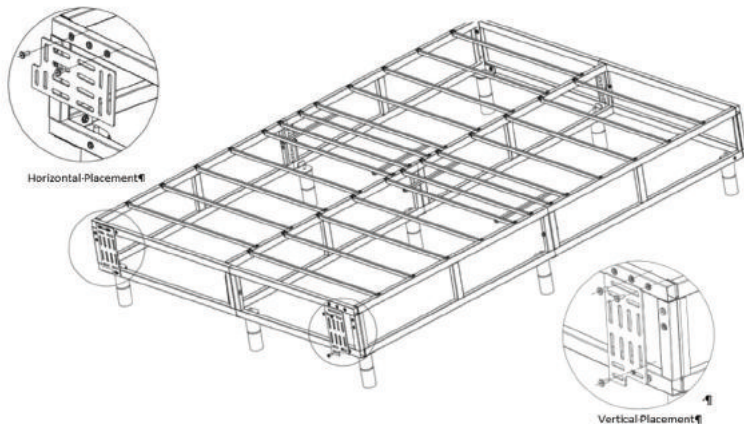
Step 9 - Retournez la fondation de sorte qu'elle soit à l'envers et vissez chaque pied dans le cadre à travers la fente du couvercle. Assurez-vous de serrer complètement chaque jambe à la main.

Astuce: Si vous ajoutez également les supports de tête de lit, laissez de côté les deux pieds d'angle pour l'instant.



Lorsque vous aurez terminé ces étapes, la fondation ressemblera à ceci. Instructions pour la tête de lit

Installation du support de tête de lit (Optionnel)



Étape 1 - Retournez la fondation pour qu'elle soit à l'envers et tirez le couvercle vers l'arrière pour exposer l'extrémité du cadre, où vous fixerez les supports.



Étape 2 - Déterminez l'orientation de votre support, en fonction de votre tête de lit spécifique - vous verrez plusieurs fentes différentes parmi lesquelles choisir, et elles peuvent être utilisées horizontalement ou verticalement.



Étape 3 - Utilisez deux des boulons de 1,3 cm pour fixer le support au cadre où il s'alignera le mieux avec votre tête de lit. Serrez simplement à la main ; vous n'avez pas besoin d'écrou.

Remarque: Si vous ne pouvez aligner qu'un seul boulon, ce n'est pas grave ! Serrez du mieux que vous pouvez.

Étape 4 - Remplacez le couvercle et vissez les deux derniers pieds dans le cadre à travers la fente du couvercle.

Des questions? Notre équipe est là pour aider! Appelez-nous au (954) 371-2004 ou écrivez-nous à sleep@ghostbed.com



Des questions?

Notre équipe est là pour aider!

Courriel

sleep@ghostbed.com

Appeler

États-Unis : **(954) 371-2004**

Canada: **(833) 933-0199**